

VERRICELLO IDRAULICO A VITE SENZA FINE HYDRAULIC WORM GEAR WINCH

CODICE
CODE

13700610851
13700610888

MHS 8000 CE



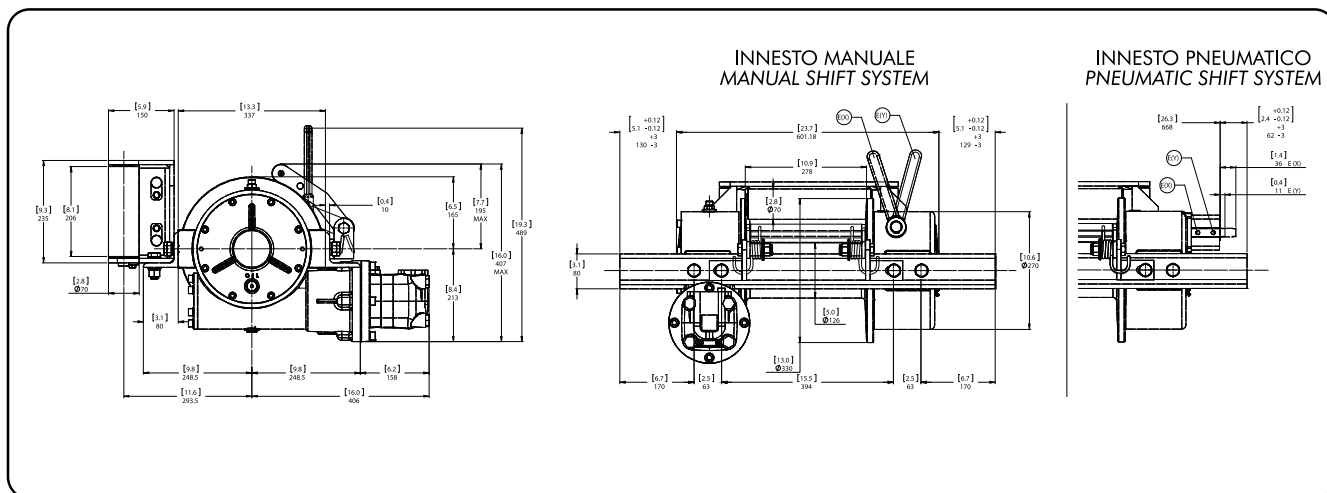
I modelli MHS sono verricelli idraulici a vite senza fine e corona in bronzo. Progettati per durare nel tempo e fornire un servizio pratico e sicuro, questi verricelli sono fabbricati secondo i più elevati standard di sicurezza, in accordo con l'attuale Direttiva Macchine 2006/24/CE EN 14492-1. La corona di bronzo all'alluminio, lavora in coppia con una vite senza fine in acciaio temperato e rettificato. Il sistema di riduzione a vite senza fine esclude la necessità di un freno di sicurezza per il tamburo. Adatti per l'impiego su mezzi per il soccorso stradale ed il recupero di macchine operatrici medio pesanti su ruote. La loro costruzione li rende adatti al fissaggio sulla parte posteriore, oppure anteriore di autocarri medio pesanti.

Model MHS are hydraulic worm gear winches. Designed for extend life and gives best safe duty. This winch is built according with higher safety standards to complaint with Directive Machinery 2006/24/CE EN 14492-1. The special aluminium alloy bronze gear match to an hardened steel ground polished worm. Worm gear provides load reversing protection. Particularly fit for tow-trucks and for medium-heavy duty truck carrier applications. The particular design make it proper for front or rear medium-heavy trucks mounting.

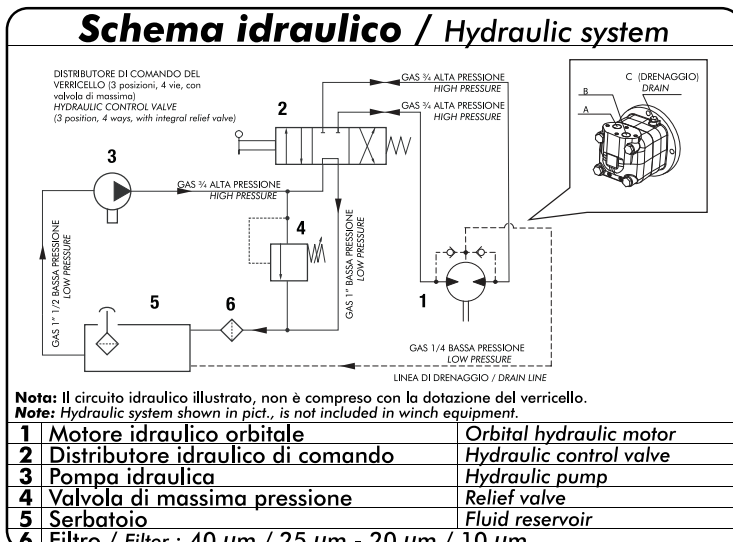
99740013710



Attenzione: il verricello è stato costruito per un impiego in un campo di temperature compreso tra i -20°C e +50°C. Utilizzare il verricello al di fuori di questo campo di temperature, costituisce uso improprio e non autorizzato dal costruttore.
The winch is built for working on range temperature between -20°C and +50°C. Do not exceed the range temperature it may be cause damage.



| Codice di ordinazione Code | Pressione Max pressure | Tiro Massimo Rated line pull | Innesco Engage |
|-------------------------------|---------------------------|---------------------------------|-------------------------|
| | bar | Kg | |
| 13700610851 | 160 | 8000 | Meccanico Mechanical |
| 13700610888 | | | Pneumatico Pneumatic |
| | | | |
| | | | |



ATTENZIONE: Guidafune non incluso, ordinare a parte!
WARNING: Roller fairlead not included. To be ordered separately

07/04/2011

99713710625 Rev: //

**COMPANY WITH
QUALITY SYSTEM
CERTIFIED BY DNV GL
= ISO 9001:2015 =**

| Verricello Winch | Rapporto riduzione Ratio | Diametro fune Wire rope size | Strato Layer | Capacità di tiro Line pull | Carico di rottura fune Wire rope minimum breaking load EN 14492 |
|---------------------|--------------------------------|---|-----------------|-------------------------------|--|
| | | mm | | Kg | |
| MHS 8000 | 35:1 | 14* 23 mt + gancio: 13700914238 35 mt + gancio: 13700914354 | 1 | 8000 | 16000 |
| | | | 2 | 6665 | |
| | | | 3 | 5710 | |
| | | | 4 | 5000 | |
| | | | 5 | 4440 | |

| STRATO / LAYER | Strato Layer | Diametro tamburo Drum diameter | Quantità su strato Wire rope on layer | Quantità cavo Wire rope quantity |
|----------------|-----------------|-----------------------------------|--|-------------------------------------|
| | | Ø mm | mt | mt |
| | | | 14 mm | 14 mm |
| | 5 | 252 | 14,9 | 58,1 |
| | 4 | 224 | 13,3 | 43,1 |
| | 3 | 196 | 11,6 | 29,9 |
| | 2 | 168 | 10,0 | 18,2 |
| | 1 | 140 | 8,3 | 8,3 |
| | 0 | 126 | | |

Lunghezza tamburo/Drum size: 278 mm

| Alimentazione olio Oil supply lt / min | Giri tamburo Drum revolution rpm | Velocità di avvolgimento / Line speed mt / min | | | | |
|--|--|---|-----|-----|-----|-----|
| | | 1 | 2 | 3 | 4 | 5 |
| 60 | 6,7 | 3,0 | 3,5 | 4,1 | 4,7 | 5,3 |
| 80 | 9,0 | 4,0 | 4,8 | 5,5 | 6,3 | 7,1 |
| 100 | 11,3 | 5,0 | 6,0 | 7,0 | 7,9 | 8,9 |

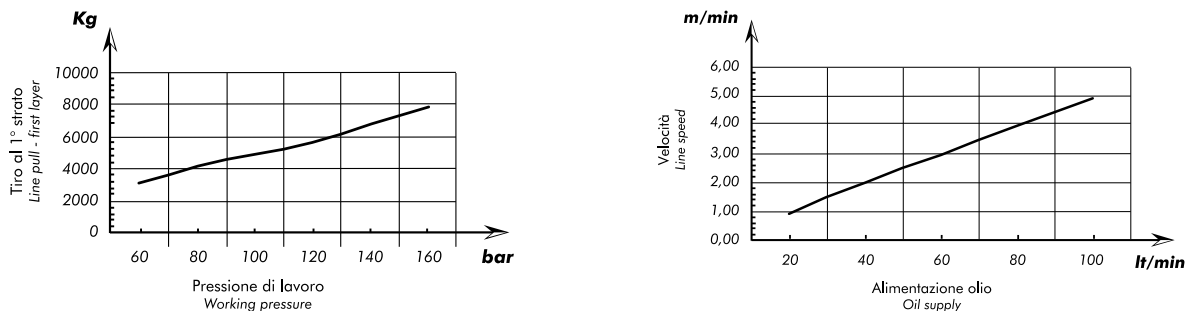
| Verricello Winch | Peso senza cavo Weight without cable | Peso guida fune Heavy-duty roller fairlead | Peso pressacavo Cable tensioner | Capacità cavo Wire rope capacity | Max capacità cavo Maximum wire rope EN 14492 | Max capacità cavo Maximum wire rope |
|---------------------|---|---|------------------------------------|-------------------------------------|---|--|
| | Kg | Kg | Kg | mt | mt | mt |
| MHS 8000 | 125 | 29 | 4 | 55 | 74** | 90 |

*** NOTA: Il diametro del cavo deve essere rispettato. Si raccomandano funi con anima metallica e classe di resistenza non inferiore a 2160 N/mm². In ogni caso il carico di rottura della fune deve essere il doppio della portata di tiro max. del verricello.**

NOTES: Wire rope size must be respected. Recommended wire rope min. tensile strength 2160 N/mm². Wire rope minimum breaking load must be at least double of winch max. pulling capacity.

**** Max capacità di cavo secondo la normativa EN 14492-1 / Max. wire rope capacity according with EN 14492-1**

GRAFICI DELLE PRESTAZIONI AL 1° STRATO PERFORMANCES CHARTS AT THE 1° LAYER

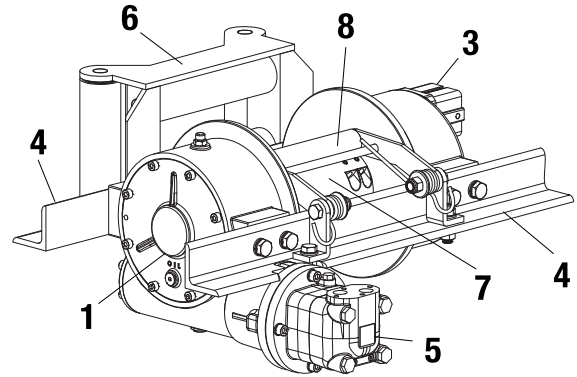
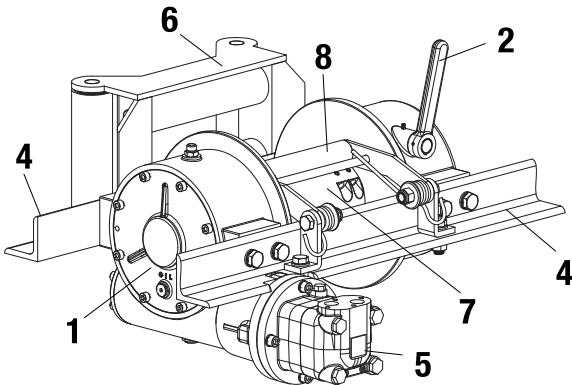


ATTENZIONE: Verricello senza olio. Utilizzare olio tipo EP 320 o equivalente (1,4 l)

WARNING: Winch without oil. Please use oil type EP 320 or similar (1,4 l)

MANUALE / MANUAL

PNEUMATICO / PNEUMATIC

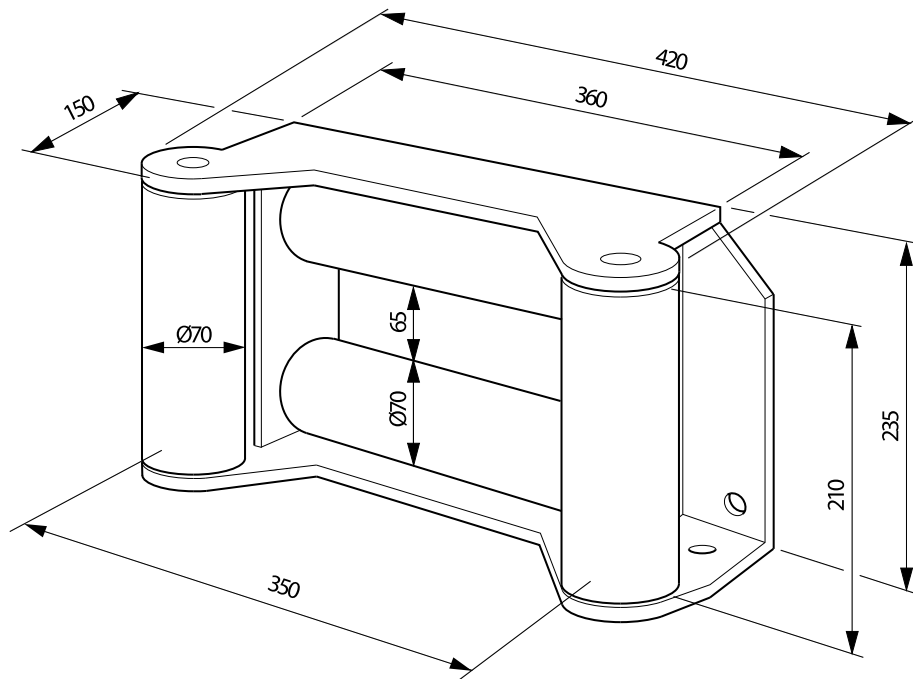


99740013710

| N° | Descrizione / Description | |
|----|--|---|
| 1 | Scatola porta corona | Worm gear housing |
| 2 | Innesto/disinnesto tamburo manuale | Manual clutch for drum free spooling |
| 3 | Innesto/disinnesto tamburo pneumatico (su richiesta) | Air-cylinder clutch for drum free spooling (on request) |
| 4 | Angolari di fissaggio standard 860 mm | Standard mounting angles 860 mm |
| 5 | Motore idraulico orbitale standard cilindrata 250cc | Orbital hydraulic motor standard 250cc |
| 6 | Guidafune a rulli industriali | Zinc plated Heavy-duty roller fairlead |
| 7 | Tamburo - dimensione flangia: diam. 330 mm | Drum - lateral flanges diameter: dia. 330 mm |
| 8 | Pressacavo: rullo in copolimero acetato | Cable tensioner (Copolymer acetate roller) |

Guidafune Verricello
Roller fairlead winch

13700700254

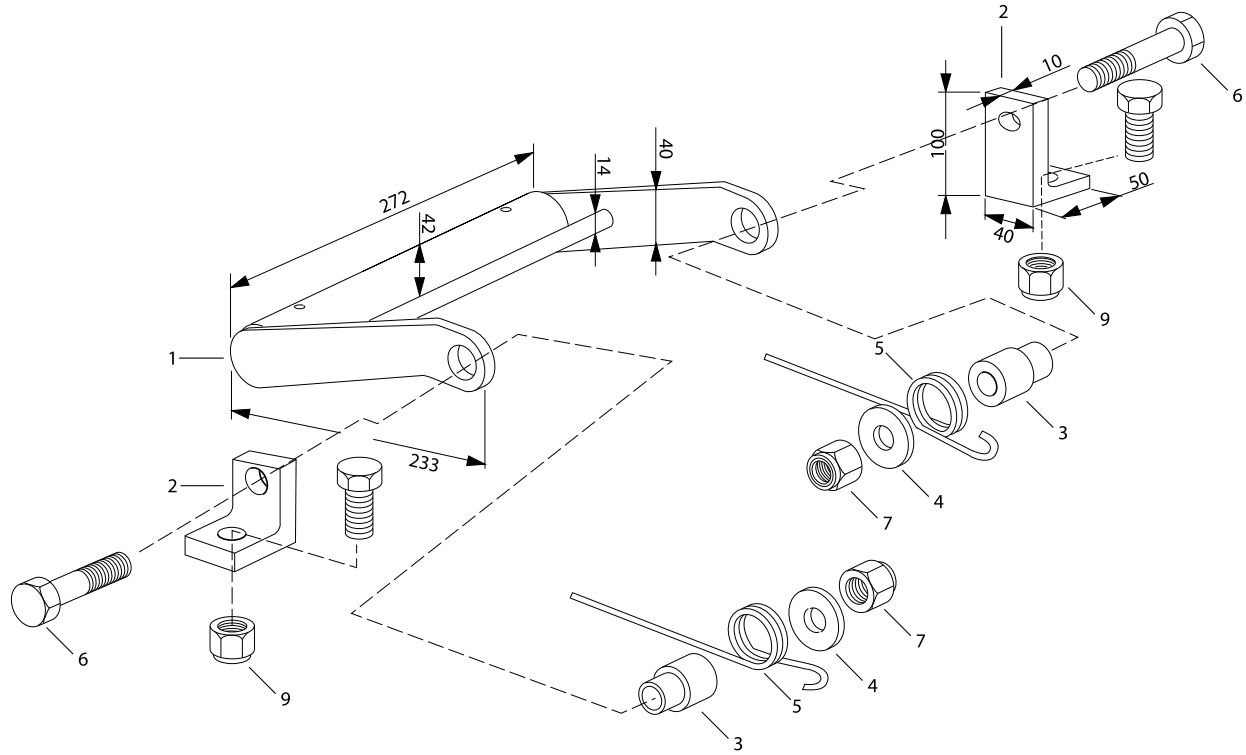


07/04/2011

99713710625 Rev. //

Pressacavo Verricello
Level winder winch

13700700950



99740013710

07/04/2011

99713710625 Rev: //